

[Экран](#)

[Органы управления на передней панели](#)

[Установка](#)

[Особенности установки](#)

[Меры предосторожности](#)

[Установка антенны](#)

[Установка радиостанции в автомобиле](#)

[Подключение питания](#)

[Рекомендации по подключению питания радиостанции](#)

[Установка в качестве базовой станции](#)

[Источники питания](#)

[Разъемы на задней панели](#)

[Работа с радиостанцией](#)

[Включение и выключение радиостанции](#)

[Регулировка уровня громкости](#)

[Регулировка уровня шумоподавления](#)

[Выбор рабочего диапазона](#)

[Выбор частотного диапазона](#)

[Установка частоты ручкой настройки](#)

[Прямой ввод частоты с клавиатуры тангенты](#)

[Сканирование](#)

[Передача](#)

[Регулировка уровня выходной мощности передатчика](#)

[Функция блокировки](#)

[Звуковое подтверждение нажатия кнопок](#)

[Настройка шага сетки частот](#)

[Дополнительные функции](#)

[Яркость подсветки экрана](#)

[Функция приглушения звука](#)

[РЧ шумоподавление](#)

[Автоматическое отключение питания](#)

[Работа в качестве междиапазонного ретранслятора](#)

[Работа через ретранслятор](#)

[Ретрансляторный сдвиг](#)

[Автоматический репитерный сдвиг \(APC\)](#)

[Ретрансляторный сдвиг задаваемый вручную](#)

[Изменение частоты ретрансляторного сдвига](#)

[Тональное \(CTCSS\) и кодовое \(DCS\) шумоподавление](#)

[Работа с CTCSS](#)

[Работа с DCS](#)

[Тональное сканирование](#)

[Работа с памятью](#)

[Работа с основными каналами памяти](#)

[Сохранение в память](#)

[Присвоение названия каналу памяти](#)

[Сохранение независимых частот передачи](#)

[Вызов из памяти](#)

[Подстройка частоты при работе в режиме памяти](#)

[Удаление каналов памяти](#)

[Память домашнего канала](#)

[Режим «Только Память»](#)

[Режим расширенной памяти](#)

[Сохранение в расширенную память](#)

[Вызов расширенной памяти](#)

[Сканирование](#)

[Настройка режима продолжения сканирования](#)

[Сканирование в режиме VFO](#)

[Сканирование каналов памяти](#)

[Пропуск канала в режиме сканирования каналов памяти](#)

[Выборочное сканирование каналов памяти](#)

[Редактирование выборочного списка каналов памяти](#)

[Запуск сканирования выборочного списка](#)

[Программируемое сканирование от и до заданной частоты \(PMS\) \(в пределах диапазона\)](#)

[Сканирование «Приоритетного Канала» \(прослушивание двух частот одновременно\)](#)

[Сброс микропроцессора радиостанции](#)

[Меню настроек радиостанции](#)

## Экран



S-метр и индикатор мощности передачи "левого" диапазона

S-метр и индикатор мощности передачи "правого" диапазона

◀ Канал памяти находится в выборочном списке сканирования

🕒 Включен таймер автоотключения радиостанции

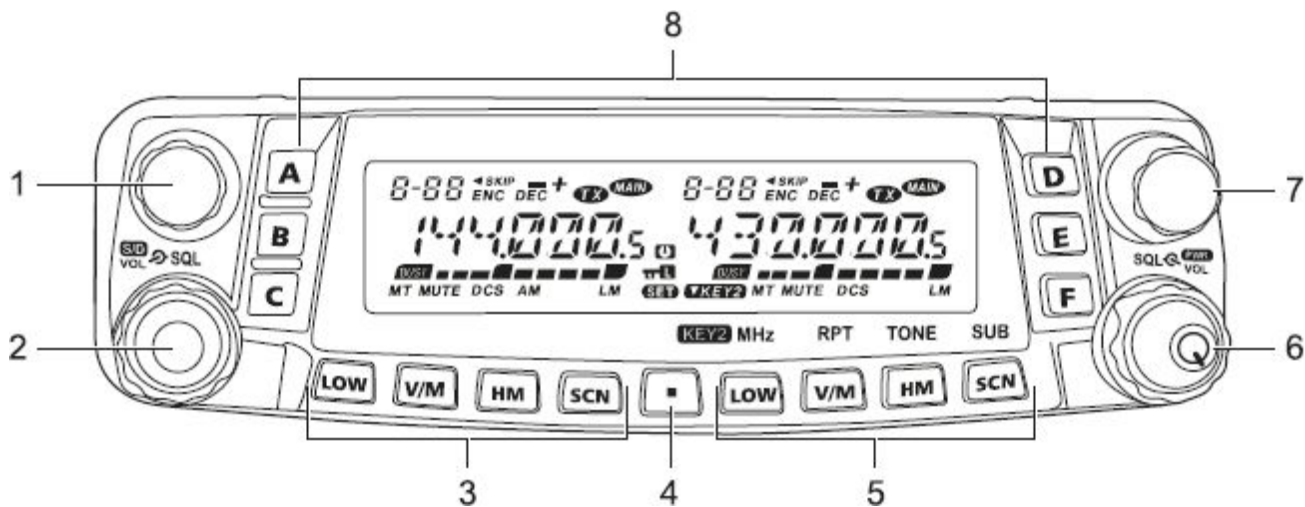
🔒 Органы управления заблокированы

▼KEY2 Активна альтернативная функция клавиш

<b>SET</b> Открыто меню настроек	<b>ENC</b> CTCSS тон включен на передачу
<b>MAIN</b> Главный диапазон	<b>DEC</b> CTCSS тон включен на прием
<b>BUSY</b> Канал занят (шумоподаватель открыт)	<b>DCS</b> DCS код включен на прием и передачу
<b>TX</b> Включен режим передачи	<b>MT</b> Режим подстройки частоты в режиме памяти
<b>SKIP</b> Пропускаемый канал памяти	- Отрицательный репитерный сдвиг
<b>L</b> Режим низкой мощности	+ Положительный репитерный сдвиг
<b>M</b> Режим средней мощности (высокая не обозначается)	-+ Нестандартный репитерный сдвиг (Odd split)

## Органы управления на передней панели

Устройство содержит два приемника с независимым управлением. Для простоты левый приемник далее будет обозначаться как «левый» диапазон, а правый - как «правый» диапазон.



### 1. Ручка DIAL (левая)

1. Используется для перестройки по частоте «левого» диапазона радиостанции.
2. Однократно нажмите на эту ручку, чтобы сделать «левый» диапазон «Главным» (При нажатии на РТТ передача включается только на главном диапазоне)
3. Если «левый» диапазон выбран «Главным» в режиме VFO, нажмите на ручку, чтобы активировать быструю настройку на частоту (с шагом 1 МГц).
4. Нажмите и удерживайте ручку  $\frac{1}{2}$  секунды, чтобы переключать диапазоны левой стороны:  
144 MHz → 350 MHz → 430 MHz → 850 MHz → 29 MHz → 50 MHz → ...

### 2. Ручка регулировки громкости/шумоподавления (левая)

1. Внутренней ручкой VOL регулируется уровень громкости аудиосигнала, принимаемого «левым» приемником. При вращении по часовой стрелке громкость увеличивается.
2. Однократно нажмите на эту кнопку, чтобы включить или выключить один из радиоприемников. При этом на дисплее выключенного приемника будет отображаться напряжение источника питания.
3. Нажмите и держите  $\frac{1}{2}$  секунды, чтобы заблокировать кнопки и валкодеры.
4. Внешней ручкой SQL регулируется порог шумоподавления «левого» приемника.

Вращайте её по часовой стрелке до исчезновения шума (пока индикатор «BUSY» на дисплее не погаснет). Таким образом, приемник будет настроен на наилучший прием слабых сигналов.

### 3. Кнопки управления «Левым» диапазоном:

#### Кнопка [LOW]

Кратковременно нажмите эту кнопку, чтобы изменить уровень выходной мощности передатчика «левого» диапазона («LOW», «MID2», «MID1», или «HIGH»).

Когда «левый» диапазон работает в режиме памяти или домашнего канала, нажмите и удерживайте эту кнопку в течение  $\frac{1}{2}$  секунды для смены показаний индикатора с частоты на название канала памяти.

#### Кнопка [V/M]

Нажмите эту кнопку для переключения режима VFO или режима памяти «левого» диапазона.

Нажмите и удерживайте эту кнопку  $\frac{1}{2}$  секунды для включения режима подстройки частоты в режиме памяти.

#### Кнопка [HM]

Однократно нажмите на эту кнопку для вызова домашнего канала.

Нажмите и удерживайте эту кнопку  $\frac{1}{2}$  секунды для включения режима двойного прослушивания.

#### Кнопка [SCN]

Однократно нажмите эту кнопку для активации сканирования на «левом» диапазоне.

Когда «левый» диапазон работает в режиме памяти, нажмите и удерживайте эту кнопку  $\frac{1}{2}$  секунды чтобы сделать канал пропускаемым или добавить его в выборочный список сканирования.

### 4. Кнопка [SET]

Однократно нажмите эту кнопку для входа в меню настроек радиостанции.

Нажмите и удерживайте эту кнопку  $\frac{1}{2}$  секунды для сохранения параметров «Основного» VFO в ячейку памяти.

## 5. Кнопки управления «Правым» диапазоном

Каждой кнопке правого диапазона ([LOW], [V/M], [HM], и [SCN]) может быть назначена одна из двух функций при помощи меню **20 KEY.MOD: KEY1** означает функцию по умолчанию, а **KEY2** - альтернативную функцию. Альтернативная функция клавиш также автоматически включается при отключении одного из приемников.

### Кнопка [LOW] ([MHz])

Функция «1»(Кнопка [LOW]: по умолчанию)

Кратковременно нажмите эту кнопку, чтобы изменить уровень выходной мощности передатчика «правого» диапазона («LOW», «MID2», «MID1», или «HIGH»).

Когда «правый» диапазон работает в режиме памяти или домашнего канала, нажмите и удерживайте эту кнопку в течение ½ секунды для смены показаний индикатора с частоты на буквенно-цифровое название канала.

Функция «2» (Кнопка [MHz])

Однократно нажмите эту кнопку для включения режима настройки с шагом 1 МГц «Основного» диапазона VFO.

Нажмите и удерживайте эту кнопку ½ секунды для включения режима настройки с шагом 10 МГц «Основного» диапазона VFO.

### Кнопка [V/M] ([RPT])

Функция «1»(Кнопка [V/M]: по умолчанию)

Нажмите эту кнопку для переключения режима VFO или режима памяти «правого» диапазона.

Нажмите и удерживайте эту кнопку ½ секунды для включения режима подстройки частоты в режиме памяти.

Функция «2» (Кнопка [RPT])

Нажмите эту кнопку для переключения репитерного сдвига: отрицательный, положительный или выключен.

Нажмите и удерживайте эту кнопку ½ секунды для того, чтобы поменять местами частоты приема и передачи «Основного» диапазона при наличии репитерного сдвига для прослушивания входной частоты.

### Кнопка [HM] ([TONE])

Функция «1»(Кнопка [HM]: по умолчанию)

Однократно нажмите на эту кнопку для вызова домашнего канала.

Нажмите и удерживайте эту кнопку ½ секунды для включения функции двойного прослушивания.

Функция «2» (Кнопка [TONE])

Однократно нажмите эту кнопку для изменения режима тонового шумоподавления: ENC (CTCSS только на передачу), ENC.DEC(закрытие шумоподавителя CTCSS тоном), или DCS (закрытие DCS кодом).

### Кнопка [SCN] ([SUB])

Функция «1»(Кнопка [SCN]: по умолчанию)

Однократно нажмите эту кнопку для активации сканирования на «правом» диапазоне.

Когда «правый» диапазон работает в режиме памяти, нажмите и удерживайте эту кнопку ½ секунды для смены настройки сканирования, чтобы сделать канал пропускаемым или добавить его в выборочный список сканирования.

Функция «2»(Кнопка [SUB])

Однократно нажмите эту кнопку, чтобы назначить вспомогательный диапазон (символ «MAIN» будет мигать на индикаторе вспомогательного диапазона).

## 6. Ручка регулировки громкости/шумоподавления (правая)

1. Внутренней ручкой VOL регулируется уровень громкости аудиосигнала, принимаемого «правым» приемником. При вращении по часовой стрелке громкость увеличивается.
2. Нажмите и удерживайте эту кнопку в течение двух секунд, чтобы включить или выключить радиостанцию.
3. Внешней ручкой SQL регулируется порог шумоподавления «правого» приемника.

Вращайте её по часовой стрелке до исчезновения шума (пока индикатор «BUSY» на дисплее не погаснет). Таким образом, приемник будет настроен на наилучший прием слабых сигналов.

## 7. Ручка DIAL (правая)

1. Используется для перестройки по частоте «правого» диапазона радиостанции.
2. Однократно нажмите на эту ручку, чтобы сделать «правый» диапазон «Главным»

3. Если «левый» диапазон выбран «Главным» в режиме VFO, нажмите на ручку, чтобы активировать быструю настройку на частоту (с шагом 1 МГц).
4. Нажмите и удерживайте ручку  $\frac{1}{2}$  секунды, чтобы переключать диапазоны правой стороны: 144 MHz → 430 MHz → ... (Правый приемник работает только на этих двух диапазонах)

## 8. Кнопки вызова каналов расширенной памяти ([A] ~ [F])

Нажмите и удерживайте в течение 2 секунд одну из этих кнопок, чтобы сохранить текущую конфигурацию в банк расширенной памяти.

Кратковременно нажмите кнопку [A] ~ [F] для загрузки всех настроек радиостанции из памяти.

## Установка

Эта глава описывает процедуру установки устройства для использования в качестве обычной любительской радиостанции. Предполагается ваше владение техническими знаниями и понятиями, соответствующими вашему статусу лицензированного радиолюбителя.

### Особенности установки

Для длительной и безотказной работы радиостанции необходимо обеспечить достаточную вентиляцию радиатора в нижней части радиостанции.

Не устанавливайте радиостанцию сверху других нагреваемых устройств, таких как источник питания или усилитель. Не ставьте оборудование, книги или бумаги на корпус радиостанции. Не устанавливайте радиостанцию вблизи электронагревательных приборов, берегите ее от попадания прямых солнечных лучей, особенно в теплом климате. Радиостанция не должна использоваться в условиях, когда температура окружающей среды превышает 60 °C.

Если предполагается длительная работа на передачу при максимальной мощности, особенно при использовании станции в качестве междиапазонного репитера, необходимо установить дополнительный вентилятор для принудительного охлаждения радиатора.

### Меры предосторожности

Радиостанция TH-9800 способна излучать очень мощное ВЧ излучение и Вы должны соблюдать меры безопасности при работе на передачу со средней и максимальной мощностью:

- Если частота передатчика TH-9800 совпадает или находится рядом с частотой приёма другой портативной радиостанции, то на входных контурах приёмника портативной радиостанции будет наводиться ВЧ-напряжение и может возникнуть резонанс. Это ВЧ-напряжение может повредить входные цепи портативной радиостанции, поэтому не располагайте портативные радиостанции рядом с антенной TH-9800 или выключайте их.
- Если антенна находится близко к портативной радиостанции переключите TH-9800 на низкую мощность.
- Не располагайте антенну радиостанции рядом с другими проводами, особенно с проводами питания других устройств. При работе на передачу с высокой мощностью в них будет наводиться ВЧ-напряжение и оно может вызвать повреждение этих устройств.
- Все провода или кабели должны быть хорошо заизолированы, чтобы избежать короткого замыкания.

### Установка антенны

На задней стороне радиостанции есть антенный разъем UHF Male-типа (PL-259) для подключения антенны. Радиостанция разработана для использования с антеннами с сопротивлением 50 Ом с использованием 50-омного коаксиального кабеля.

При работе на передачу антенна всегда должна быть подключена во избежание выхода радиостанции из строя.

Удостоверьтесь в том, что ваша антенна подходит для работы при мощности 50 Вт. Не все модели автомобильных антенн, разработанных для использования с портативными радиостанциями, способны выдерживать такой уровень мощности.

В большинстве случаев при работе в FM используют вертикальную поляризацию. При установке

направленной антенны ориентируйте ее так, чтобы обеспечить вертикальную поляризацию. Элементы антенны типа волновой канал установите вертикально.

Используйте высококачественный коаксиальный кабель минимально возможной длины для подключения антенны к радиостанции. Все работы по подключению антенны с большим усилением будут напрасны при использовании плохого коаксиального кабеля. Помните, что потери в коаксиальных линиях возрастают с ростом частоты, например, 8 метровый коаксиальный кабель с потерями в 0.5 дБ на частоте 27 МГц, может иметь потери более 6 дБ на частоте 446 МГц.

При установке антенны на улице убедитесь, что все разъемы защищены от попадания влаги, т.к. это увеличит потери в кабеле и снизит эффективность вашей антенны.

Использование короткого и высококачественного кабеля обеспечит наилучшие характеристики ТН-9800.

## **Установка радиостанции в автомобиле**

Питание радиостанции ТН-9800 осуществляется только от источника постоянного тока с напряжением 13,8 вольт. Установите радиостанцию в месте где дисплей, органы управления и тангента будут легко доступны. Устанавливайте радиостанцию как можно дальше от источников тепла и органов управления автомобилем. Обеспечьте достаточно места со всех сторон радиостанции для лучшей вентиляции корпуса.

## **Подключение питания**

При установке радиостанции для использования в автомобиле, подключение питающих проводов должно быть выполнено непосредственно к клеммам аккумуляторной батареи.

Никогда не допускайте подключения радиостанции ТН-9800 к аккумуляторной батарее с напряжением более 15,8 вольт. При замене предохранителя, убедитесь, что его номинал выбран правильно. В радиостанции ТН-9800 применяется предохранитель с номинальным значением 15 А.

## **Рекомендации по подключению питания радиостанции**

- Прежде, чем подключать провода к аккумуляторной батарее, измерьте напряжение на выводах аккумулятора до запуска и после запуска двигателя. Если напряжение на выводах аккумулятора после запуска двигателя превышает 15 Вольт, то необходимо отрегулировать или заменить исправным регулятор напряжения в бортовой системе питания автомобиля, чтобы в этом режиме работы напряжение не превышало 14 Вольт.
- Красный провод подключается к «+» аккумуляторной батареи, а черный к «-». Если штатные провода питания имеют недостаточную длину, то для их удлинения используйте провод сечением не менее 12 кв. мм. Надежность соединения, должна быть обеспечена использованием соединительной муфты с последующей пайкой припоем и защитой изоляционной лентой.
- Расположите провода питания как можно дальше от проводов «зажигания».
- Проверку соединения на выводах батареи производите регулярно, не допуская появления коррозии и ослабления механического крепления

## **Установка в качестве базовой станции**

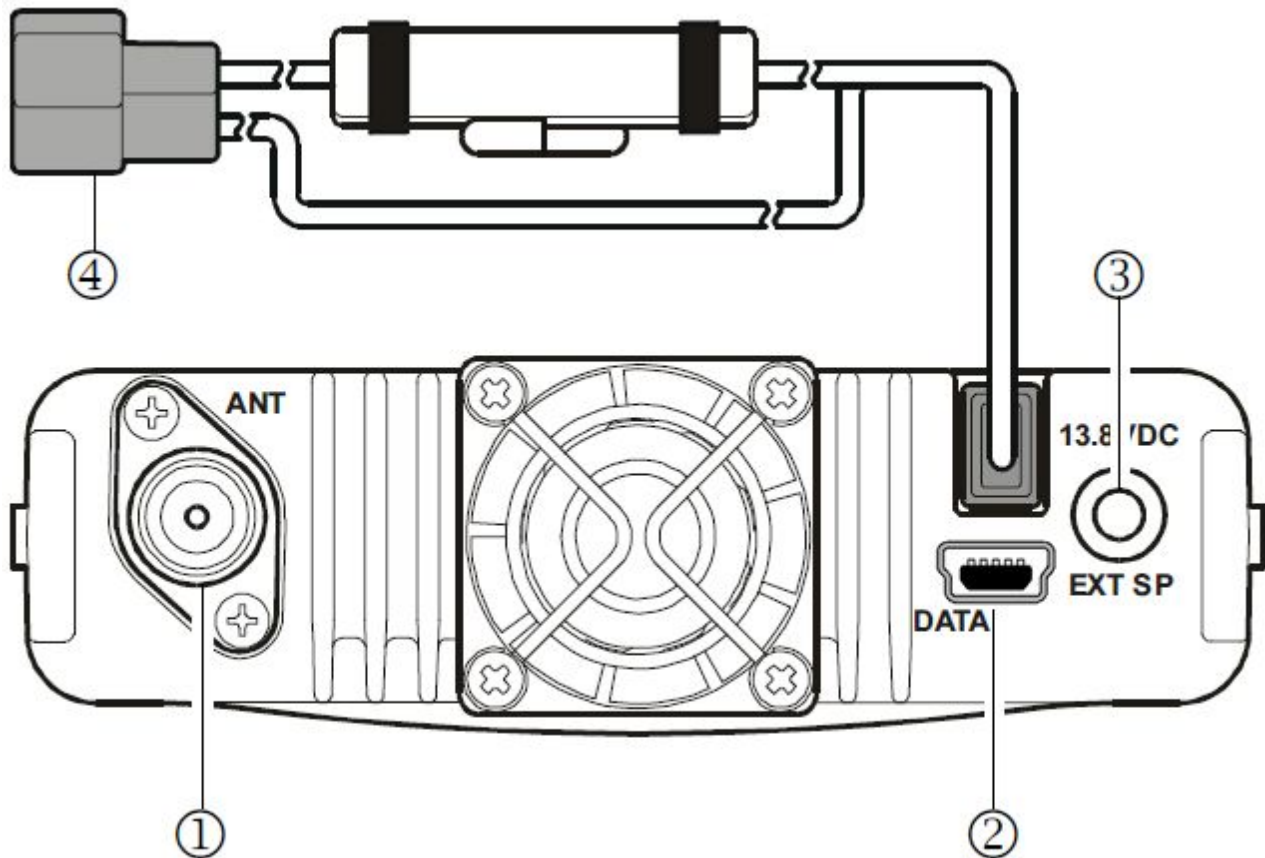
### **Источники питания**

Для нормальной работы радиостанции ТН-9800 требуется источник питания 13.8 В, способный отдавать ток 15А без просадки напряжения. Под эти требования подходят источники питания Yaesu FP-1023 и FP-1030A.

Могут быть использованы и другие источники питания, подходящие под предъявленные требования.

Для подключения радиостанции к источнику питания используйте входящий в комплект поставки кабель питания. Красный провод должен быть подключен к Положительному (+), а Черный – к Отрицательному (-) выводам источника.

## Разъемы на задней панели



1. Разъем UHF Male-типа (PL-259) для подключения антенны.
2. Разъем для программирования.
3. Разъем подключения внешнего громкоговорителя EXT SP.

Двухконтактный 3.5 мм аудио разъем позволяет подключить к радиостанции дополнительный громкоговоритель сопротивлением 8 Ом. При этом встроенный динамик автоматически отключается.

4. Разъем подключения кабеля питания 13.8V DC

Разъем подключения питания 13.8 DC к радиостанции. Используйте входящий в комплект поставки кабель питания для подключения к аккумуляторной батарее или источнику питания (не менее 9А).

Красный провод подключается к положительному (+) выводу источника, а черный к отрицательному (-).

## Работа с радиостанцией

### Включение и выключение радиостанции

Перед первым включением убедитесь что напряжения источника питания не превышает 14.5В, антенна подключена, в антенне нет короткого замыкания, в антенном кабеле нет короткого замыкания или обрыва.

1. Для включения радиостанции нажмите и удерживайте не менее 2 секунд «правую» кнопку VOL. Сразу после включения на дисплее в течение 2 секунд будет показано напряжение источника питания.
2. Для выключения радиостанции нажмите и удерживаете не менее 2 секунд «правую» кнопку VOL.

### Регулировка уровня громкости

Уровень громкости устанавливается независимо для «левого» и «правого» диапазонов радиостанции.

«Левая» ручка VOL регулирует уровень громкости «левого» диапазона радиостанции, а «правая» ручка VOL регулирует уровень громкости «правого» диапазона.

### Регулировка уровня шумоподавления

Шумоподавитель отключает динамик при отсутствии сигнала на частоте. Уровень шумоподавления

устанавливается независимо для «левого» и «правого» диапазонов радиостанции. «Левая» ручка SQL регулирует уровень шумоподавления «левого» диапазона радиостанции, а «правая» ручка SQL регулирует уровень шумоподавления «правого» диапазона TH-9800.

Радиостанция имеет специальную функцию «РЧ шумоподавления». Она позволяет настроить шумоподавитель таким образом, что его открывают только сигналы, превосходящие определенный уровень S-метра. Подробнее об этой функции читайте далее.

## Выбор рабочего диапазона

По умолчанию радиостанция TH-9800 работает в режиме «Двойной прием/Dual Receive».

При этом «Основной» диапазон, на котором возможна передача будет обозначен символом «MAIN» на экране. Для переключения «Основного» диапазона, нажмите кнопку [P1] на тангенте, или однократно нажмите на ручку DIAL «левого» или «правого» диапазонов соответственно.

При этом символ «MAIN» будет появляться на индикаторе соответствующего диапазона, который Вы выбрали «Основным».

## Выбор частотного диапазона

Нажмите и удерживайте «левую» ручку DIAL для выбора частотного диапазона «левого» рабочего диапазона:

144 MHz → 350 MHz → 430 MHz → 850 MHz → 29 MHz → 50 MHz → ...

Нажмите и удерживайте «правую» ручку DIAL для выбора частотного диапазона «правого» рабочего диапазона:

144 MHz → 430 MHz → ...

### Примечание:

Также Вы можете использовать для переключения частотного диапазона «Основного» диапазона кнопку [P1] тангенты, нажав и удерживая ее ½ секунды.

### Внимание:

Радиостанция TH-9800 может принимать сильные сигналы по зеркальному каналу.

Чувствительность приемника также может быть ухудшена комбинациями частот «левого» и «правого» диапазонов.

Если Вы считаете, что интерференционный сигнал, который вы принимаете, прошел по зеркальному каналу из-за комбинации частот «левого» и «правого» диапазонов, то вы можете проверить это вычислив возможные комбинационные частоты по следующей формуле:

(Частота «Левого» диапазона ± 45.05 МГц) × n1 – (Частота «Правого» диапазона ± 47.25 МГц) × n2 = ПЧ «Левого» диапазона или ПЧ «Правого». (n = 1, 2, 3 ... целые числа)

## Установка частоты ручкой настройки

Установка рабочей частоты с заранее запрограммированным шагом осуществляется вращением ручки настройки [DIAL]. Вращение ручки по часовой стрелке приводит к перестройке частоты вверх, а против часовой стрелки – вниз.

Если текущий диапазон выбран главным (MAIN) кратковременно нажмите на ручку [DIAL], а затем вращайте ручку [DIAL] чтобы менять частоту с шагом 1 МГц. Этот способ хорошо подходит для быстрых изменений частоты в пределах выбранного диапазона радиостанции TH-9800.

## Прямой ввод частоты с клавиатуры тангенты

Для прямого ввода рабочей частоты «Основного» диапазона можно использовать DTMF клавиатуру тангенты

Для ввода частоты наберите значащие цифры в надлежащей последовательности.

На тангенте нет десятичной точки.

Примеры:

- для ввода частоты 27.200 МГц следует набрать [0] [2] [7] [2] [0] [0]

- для ввода частоты 433.000 МГц следует набрать [4] [3] [3] [0] [0] [0]

## Сканирование

При сканировании радиостанция автоматически ищет сигналы и облегчает процесс поиска новых станций для связи или мониторинга радиоэфира.

При работе в режиме VFO однократно нажмите кнопку [SCN], для начала сканирования вверх по частоте.

Сканирование будет останавливаться на каждой частоте, где присутствует сигнал, превышающий порог



открывания шумоподавителя. Радиостанция будет оставаться на этой частоте в зависимости от настроек продолжения сканирования (Меню 25 SCAN).

Если нужно изменить направление сканирования (в направлении понижения частот, а не повышения), то просто поверните валкодер на одно положение против часовой стрелки во время сканирования, и направление сканирования изменится. Для возврата к сканированию в направлении повышения частот поверните валкодер на одно положение по часовой стрелке. Чтобы остановить сканирование, снова нажмите кнопку [SCN].

## Передача

Чтобы начать передачу нажмите и удерживайте кнопку PTT на тангенте. Радиостанция TH-9800 будет передавать на выбранном главном (MAIN) диапазоне.

Во время передачи на экране в правом верхнем углу Основного диапазона появится символ «TX».

Если отсоединить тангенту от радиостанции - передача будет недоступна. Используйте эту возможность чтобы обезопасить радиостанцию от случайного включения на передачу при подключении самодельных несогласованных антенн.

## Регулировка уровня выходной мощности передатчика

Вы можете выбрать для работы один из четырех уровней мощности, для этого нажимайте кнопку [LOW]:

LOW	MID1	MID2	HIGH
5 Вт	10 Вт	20 Вт	<b>50 Вт: 28, 50 и 144 МГц</b> <b>35 Вт: 430 МГц</b>

При сохранении канала в память выбранный уровень мощности также будет сохранен.

Во время передачи показания S-метра будут соответствовать выбранному уровню мощности.

Вы можете изменять уровень мощности «Основного» диапазона при помощи кнопки [P4] тангенты.

### Внимание:

Радиостанция TH-9800 может принимать сильные сигналы по зеркальному каналу.

Чувствительность приемника также может быть ухудшена комбинациями частот «левого» и «правого» диапазонов при полнодуплексной работе.

Если Вы считаете, что интерференционный сигнал, который Вы принимаете, является комбинационной составляющей, Вы можете вычислить возможные комбинационные частоты по следующим формулам:

- Частота TX «Правого» 144 МГц диапазона – 100.35МГц = Зеркальная частота ПЧ «Левого» диапазона или 2ая ПЧ «Левого» диапазона
  - Частота TX «Правого» 144 МГц диапазона x n1 - (Частота RX 430 МГц – 45.05 МГц) x n2 = Зеркальная частота ПЧ «Левого» диапазона или 2ой ПЧ «Левого» диапазона
  - Частота TX «Правого» 144 МГц диапазона x n1 - (Частота RX 430 МГц – 45.05 МГц) x n2 + 11.15 МГц = Зеркальная частота ПЧ «Левого» диапазона или 2ой ПЧ «Левого» диапазона
  - Частота TX 430 МГц диапазона x n1 - (Частота RX 144 МГц + 45.05 МГц) x n2 = Зеркальная частота ПЧ «Левого» диапазона или 2ой ПЧ «Левого» диапазона
- (n целые числа: 1, 2, 3, ...)

## Функция блокировки

Для того чтобы избежать случайного изменения частоты или режима работы, органы управления на передней панели включая ручки DIAL могут быть заблокированы.

Для включения блокировки нажмите и держите ½ секунды левую ручку регулировки громкости/ шумоподавления. Для снятия блокировки повторите процедуру.

Можно отдельно заблокировать передачу на 28 и 50 МГц диапазонах, если ваша антенна рассчитана только на передачу в 144МГц и 433МГц диапазонах. Используйте для этого пункт меню 16 LOCKT, значение BAND L.

В таком случае передавать будет только правый диапазон, а он работает только на 2м и 70см диапазонах.

## Звуковое подтверждение нажатия кнопок

По умолчанию любое нажатие кнопок сопровождается коротким звуковым сигналом, что может сильно раздражать.

Если Вы хотите отключить эту функцию, сделайте следующее:

1. Однократно нажмите кнопку [SET] для входа в Меню настроек.
2. Вращая ручку [DIAL] «Основного» диапазона, выберите пункт меню 4 BEEP
3. Однократно нажмите на ручку [DIAL] «Основного» диапазона, затем, вращая эту ручку, выберите значение «OFF».
4. Нажмите и удерживайте ручку [DIAL] «Основного» диапазона  $\frac{1}{2}$  секунды для сохранения новых параметров и возврата в нормальный режим работы.
5. Для включения звукового подтверждения нажатия кнопок, выберите значение «ON» в меню 4 BEEP.

## Настройка шага сетки частот

Синтезатор частот радиостанции TH-9800 позволяет выбирать шаг сетки частот из списка:

2.5, 5, 6.25, 7.5, 8.33, 10, 12.5, 15, 20, 25, 30, 50, 100 кГц.

Радиостанция позволяет настроить свой шаг сетки частот для каждого диапазона.

Если Вы хотите изменить шаг сетки частот:

1. Однократно нажмите кнопку [SET] для входа в Меню настроек Set.
2. Вращая ручку [DIAL] «Основного» диапазона, выберите Меню 28 STEP
3. Однократно нажмите на ручку [DIAL] «Основного» диапазона, затем, вращая эту ручку, выберите новое значение шага сетки частот.
4. Нажмите и удерживайте ручку [DIAL] «Основного» диапазона  $\frac{1}{2}$  секунды для сохранения новых параметров и возврата в нормальный режим работы.

## Дополнительные функции

### Яркость подсветки экрана

ЖК-индикатор радиостанции TH-9800 специально разработан для обеспечения высококонтрастного изображения с минимальным мешающим эффектом во время ночного вождения автомобиля.

Яркость индикатора может быть настроена вручную следующим образом:

1. Однократно нажмите кнопку [SET] для входа в Меню настроек Set.
2. Вращая ручку [DIAL] «Основного» диапазона, выберите Меню 6 DIMMER
3. Однократно нажмите на ручку [DIAL] «Основного» диапазона, затем, вращая эту ручку, выберите комфортную яркость индикатора: DIM.01, DIM.02, DIM.03, DIM.04, или DIM.OFF (без подсветки).
4. Нажмите и удерживайте ручку [DIAL] «Основного» диапазона  $\frac{1}{2}$  секунды для сохранения новых параметров и возврата в нормальный режим работы.

### Функция приглушения звука

Функция приглушения звука может быть полезна в случаях, когда необходимо понизить громкость сигнала диапазона «Только прием», когда вы принимаете сигнал выбранного «Основного» диапазона, или если вы передаете на «Основном» диапазоне.

Для активации функции приглушения звука:

1. Однократно нажмите кнопку [SET] для входа в Меню настроек Set.
2. Вращая ручку [DIAL] «Основного» диапазона, выберите Меню 11 MUTE
3. Однократно нажмите на ручку [DIAL] «Основного» диапазона, затем, вращая эту ручку, выберите желаемый режим:

TX: Будет приглушаться звук принимаемого сигнала на диапазоне «Только прием», при передаче на «Основном» диапазоне.

RX: Будет приглушаться звук принимаемого сигнала на диапазоне «Только прием», при приеме сигнала на «Основном» диапазоне.

TX/RX: Будет приглушаться звук принимаемого сигнала на диапазоне «Только прием», при приеме и передаче на «Основном» диапазоне.

OFF: Функция приглушения звука отключена

4. Нажмите и удерживайте ручку [DIAL] «Основного» диапазона  $\frac{1}{2}$  секунды для сохранения новых параметров и возврата в нормальный режим работы.

## **РЧ шумоподавление**

В радиостанции есть особая функция РЧ шумоподавление/RF Squelch.

Она позволяет настроить шумоподаватель таким образом, что его открывают только сигналы, превосходящие определенный уровень S-метра.

При настройке РЧ шумоподавления, помните, что Вы можете установить его независимо для «левого» и «правого» диапазонов следующим образом:

1. Однократно нажмите кнопку [SET] для входа в Меню настроек Set.
2. Вращая ручку [DIAL] «Основного» диапазона, выберите Меню 23 RF SQL
3. Однократно нажмите на ручку [DIAL] «Основного» диапазона, затем, вращая эту ручку, выберите желаемое значение силы сигнала открывания шумоподавителя (OFF, S-2, S-5, S-9, или S-FULL).
4. Нажмите и удерживайте ручку [DIAL] «Основного» диапазона  $\frac{1}{2}$  секунды для сохранения новых параметров и возврата в нормальный режим работы.
5. Выкрутите ручку SQL полностью по часовой стрелке.

## **Автоматическое отключение питания**

Функция Автоматического Отключения Питания (АРО) полностью выключает радиостанцию после определяемого пользователем периода времени неактивности нажатия кнопки РТТ или других кнопок. Если Вы не будите нажимать кнопки на передней панели, вращать ручки DIAL, использовать кнопки тангенты, выходить на передачу, менять режим сканирования то радиостанция выключит себя сама после определенного интервала времени.

Эта функция полезна при установке в автомобиле и позволяет избежать разряда аккумулятора, если Вы забудете выключить радиостанцию.

Чтобы включить функцию Автоматического Отключения Питания:

1. Однократно нажмите кнопку [SET] для входа в режим настроек.
2. Однократно нажмите на ручку [DIAL] «Основного» диапазона для выбора Меню 1 АРО
3. Однократно нажмите на ручку [DIAL] «Основного» диапазона, затем, вращая ее, выберите желаемый временной интервал отключения (0.5 часа, 1, 1.5 или 2 часа), или OFF (Выкл).
4. Нажмите и удерживайте  $\frac{1}{2}$  секунды ручку [DIAL] «Основного» диапазона, для сохранения новых настроек и возврата в нормальный режим работы.

## **Работа в качестве междиапазонного ретранслятора**

Радиостанция TH-9800 может быть сконфигурирована для полноценной работы в качестве ретранслятора на два разных диапазона частот. Эта функция используется для увеличения дальности радиосвязи портативных раций или для установления связи на разных диапазонах частот, например чтобы пользователи FM СиБи и LPD (или PMR) радиостанций могли связываться между собой.

Однако перед тем как начать работу в качестве ретранслятора необходимо помнить следующее:

Внимательно выбирайте пару частот, так чтобы не помешать работе других служб. Использование ретранслятора может привести к серьезным нарушениям регламента, создавая помехи для других служб. Если Вы не знаете частоты работающих в вашей области ретрансляторов, необходимо воздержаться от работы через ретранслятор на смежных диапазонах и использовать симплексный режим на каждом из них. Помните, что нагрев станции при работе в качестве ретранслятора будет намного больше. Поэтому рекомендуется не выбирать максимальную мощность передатчика, чтобы избежать перегрева радиостанции. Для каждого диапазона можно настроить CTCSS кодирование, что позволит сделать селективный вызов вашего ретранслятора. Однако необходимо помнить, если каналы, которые Вы используете, заняты настолько, что вам приходится использовать CTCSS субтона и Вы не можете выбрать другую пару частот, то Вы будете мешать другим пользователям.

Настроить радиостанцию в качестве междиапазонного ретранслятора можно следующим образом:

1. Перед включением режима ретранслятора, настройте оба диапазона на нужную частоту и установите шумоподавление так, чтобы шумоподаватель был закрыт, если нужно, настройте также CTCSS субтона.
2. Однократно нажмите кнопку [SET] для входа в режим настроек.
3. Вращая ручку [DIAL] «Основного» диапазона, выберите пункт меню 35 X-RPT

5. Однократно нажмите на ручку [DIAL] «Основного» диапазона. На экране появится надпись «XSTART».
6. Снова нажмите на ручку [DIAL] «Основного» диапазона, чтобы включить режим ретранслятора.
7. Для выхода из режима ретранслятора на смежные диапазоны частот, снова нажмите кнопку [SET].

## Работа через ретранслятор

Ретрансляторы обычно размещают на возвышенностях или высоких домах, тем самым, увеличивая зону покрытия для маломощных носимых или автомобильных радиостанций. Радиостанция TH-9800 имеет ряд специальных функций, которые делают работу через ретранслятор простой и удобной.

### Ретрансляторный сдвиг

Радиостанция TH-9800 сконфигурирована по умолчанию для работы со следующими ретрансляторными сдвигами: в диапазоне 144 МГц он составляет 600 кГц; в диапазоне 70 см, он может быть 1.6 МГц, 7.6 МГц, или 5 МГц.

В зависимости от части диапазона, в которой Вы работаете, ретрансляторный сдвиг может быть «вверх»(+) или «вниз»(-), что будет обозначено соответствующим символом на индикаторе, если ретрансляторный сдвиг активирован.

### Автоматический репитерный сдвиг (APC)

Радиостанция TH-9800 имеет удобную функцию автоматического ретрансляторного сдвига (APC), которая автоматически включает ретрансляторный сдвиг, как только Вы настраиваетесь на определенный участок диапазона частот.

Если функция APC не требуется вам для работы, Вы можете отключить ее.

Для того чтобы включить функцию APC:

1. Однократно нажмите кнопку [SET] для входа в Меню настроек Set.
2. Вращая ручку [DIAL] «Основного» диапазона, выберите Меню 2 ARS
3. Однократно нажмите на ручку [DIAL] «Основного» диапазона, затем, вращая эту ручку, выберите значение «ON».
4. Нажмите и удерживайте ручку [DIAL] «Основного» диапазона  $\frac{1}{2}$  секунды для сохранения новых параметров и возврата в нормальный режим работы.

### Ретрансляторный сдвиг задаваемый вручную

Если функция APC отключена, или если вам необходимо для работы другое направление ретрансляторного сдвига, не обеспечиваемое APC, Вы можете установить направление ретрансляторного сдвига вручную.

Для этого:

1. Однократно нажмите кнопку [SET] для входа в Меню настроек Set.
2. Вращая ручку [DIAL] «Основного» диапазона, выберите Меню 24 RPT.MOD
3. Однократно нажмите на ручку [DIAL] «Основного» диапазона, затем, вращая эту ручку, выберите значение направления ретрансляторного сдвига «RPT.+», «RPT.-» или «RPT.OFF».
4. Нажмите и удерживайте ручку [DIAL] «Основного» диапазона  $\frac{1}{2}$  секунды для сохранения новых параметров и возврата в нормальный режим работы.

### Изменение частоты ретрансляторного сдвига

При путешествии по разным регионам, вам может понадобиться изменять установленное по умолчанию значение ретрансляторного сдвига, для соответствия местным требованиям работы.

Для этого сделайте следующее:

1. Однократно нажмите кнопку [SET] для входа в Меню настроек Set.
2. Вращая ручку [DIAL] «Основного» диапазона, выберите Меню 27 SHIFT
3. Однократно нажмите на ручку [DIAL] «Основного» диапазона, затем, вращая эту ручку, установите новое значение ретрансляторного сдвига.
4. Нажмите и удерживайте ручку [DIAL] «Основного» диапазона  $\frac{1}{2}$  секунды для сохранения новых параметров и возврата в нормальный режим работы.

Если вам нужна для работы только одна пара разнесенных частот, не изменяйте установленное значение ретрансляторного сдвига при помощи этого меню. Введите частоты приема и передачи отдельно, как это показано ниже.

# Тональное (CTCSS) и кодовое (DCS) шумоподавление

## Работа с CTCSS

Очень часто, для дуплексной работы требуется, чтобы к ЧМ несущей был подмешан тон низкой аудиочастоты, для открывания ретранслятора. Это позволяет избежать ложного открытия ретранслятора от помех или внеполосных излучений других радиостанций. Эта тоновая система называется «CTCSS» (Continuous Tone Coded Squelch System).

Настройка CTCSS включает в себя два действия: установка режима шумоподавления и выбор частоты субтона.

Эти действия выполняются при помощи пунктов Меню 31 TONE M и 30 TONE F

1. Однократно нажмите кнопку [SET] для входа в Меню настроек Set.
2. Вращая ручку [DIAL] «Основного» диапазона, выберите Меню 31 TONE M
3. Однократно нажмите на ручку [DIAL] «Основного» диапазона, затем, вращая эту ручку, установите значение «ENC»; при этом будет активирован CTCSS кодер, необходимый для работы через ретранслятор. При вращении ручки [DIAL] «Основного» диапазона будет появляться значение «DCS» - о кодовой системе шумоподавления будет рассказано ниже.
4. Если повернуть ручку [DIAL] «Основного» диапазона на одно положение по часовой стрелке в пункте «3», появится значение «ENC.DEC». Это будет означать, что тоновая система шумоподавления активирована, и приемник вашей радиостанции откроется только на сигнал, содержащий соответствующий CTCSS тон. Это может быть полезно при работе в сильно загруженных участках диапазона.
5. После того, как Вы выбрали режим работы CTCSS, однократно нажмите на ручку [DIAL] «Основного» диапазона, а затем поверните ее на одно положение против часовой стрелки, для выбора Меню 30 TONE F Этот пункт Меню позволяет выбрать частоту CTCSS тона.
6. Нажмите на ручку [DIAL] «Основного» диапазона, чтобы разрешить изменение частоты CTCSS тона.
7. Вращайте ручку [DIAL] «Основного» диапазона, пока на индикаторе не появится значение желаемой частоты тона CTCSS.
8. Нажмите и удерживайте ручку [DIAL] «Основного» диапазона  $\frac{1}{2}$  секунды для сохранения новых параметров и возврата в нормальный режим работы.

## Работа с DCS

Другим видом закрытия шумоподавителя является цифровой кодовый шумоподавитель DCS.

Это более новая и совершенная система, менее подверженная ложному срабатыванию, чем CTCSS.

Работа с ним очень похожа на описанный выше CTCSS. Ваш ретранслятор может быть сконфигурирован для работы с DCS; эта функция очень полезна при работе в симплексном режиме, если радиостанции ваших корреспондентов поддерживают эту функцию.

Настройка DCS включает в себя выбор режима и необходимого кода DCS.

1. Однократно нажмите кнопку [SET] для входа в Меню настроек Set.
2. Вращая ручку [DIAL] «Основного» диапазона, выберите Меню 31 TONE M
3. Однократно нажмите на ручку [DIAL] «Основного» диапазона, затем, вращая эту ручку, установите значение «DCS»; при этом будет активирован DCS кодер/декодер.
4. Еще раз однократно нажмите на ручку [DIAL] «Основного» диапазона, затем, вращая эту ручку, выберите Меню 7 DCS.COD
5. Нажмите на ручку [DIAL] «Основного» диапазона, чтобы разрешить изменение DCS кода.
6. Вращайте ручку [DIAL] «Основного» диапазона, пока на индикаторе не появится значение желаемого кода (трехзначный номер).
7. Нажмите и удерживайте ручку [DIAL] «Основного» диапазона  $\frac{1}{2}$  секунды для сохранения новых параметров и возврата в нормальный режим работы.

### Примечание:

- 1) Помните, что при работе с DCS, Вы будете слышать принимаемые сигналы только с соответствующим кодом. Поэтому при перестройке по диапазону, не забудьте отключить DCS.

## Тональное сканирование

В ситуациях, когда Вы не знаете, какие CTCSS или DCS используются другими станциями, Ваша радиостанция может принимать сигнал и сканировать тоны.

При этом необходимо обратить внимание на следующее:

- Вы должны быть уверены, что ваш ретранслятор использует тип кодирования (CTCSS или DCS).
- Некоторые ретрансляторы не ретранслируют CTCSS тоны. Вам необходимо принимать сигнал передающих на ретранслятор станций, чтобы воспользоваться функцией Тонального сканирования.

Для сканирования используемых тонов сделайте следующее:

1. Настройте радиостанцию на декодирование CTCSS или DCS. В случае CTCSS установите «ENC DEC», а в случае DCS установите «DCS».
2. Однократно нажмите кнопку [SET] для входа в Меню настроек Set.
3. Вращая ручку [DIAL] «Основного» диапазона, выберите Меню 30 TONE F, если работаете с CTCSS, или выберите Меню 7 DCS.COD при работе с DCS.
4. Нажмите на ручку [DIAL] «Основного» диапазона, чтобы разрешить изменение выбранного параметра.
5. Однократно нажмите кнопку [SCN] «Основного» диапазона, для начала сканирования принимаемых CTCSS или DCS кодов.
6. Когда радиостанция протестирует правильный тон или код, она остановится на нем и Вы услышите принимаемый аудиосигнал. Однократно нажмите на ручку [DIAL] «Основного» диапазона, чтобы зафиксировать правильный тон/код. Затем нажмите и удерживайте ручку [DIAL] «Основного» диапазона ½ секунды для сохранения новых параметров и возврата в нормальный режим работы.

### Примечание:

Если функция тонального сканирования не протестирует тон или код, сканирование будет продолжаться. В этом случае может быть, что станция не посылает никаких тонов.

Для остановки сканирования в любой момент, нажмите кнопку [SCN].

Функция тонального сканирования работает в режиме Памяти и VFO.

## Работа с памятью

Радиостанция TH-9800 имеет большие возможности работы с памятью, включающие:

- ★ Независимые **Основные Каналы Памяти** для основного и вспомогательного диапазонов, включающие в себя:
  - 800 каналов памяти
  - Пять домашних каналов, позволяющих сохранять и быстро вызывать одну из частот на каждом рабочем диапазоне.
  - Пять пар ячеек памяти для программируемого сканирования, обозначаемых от «L1/U1» до «L5/U5».
- ★ Шесть каналов расширенной памяти (Hurep memory)

## Работа с основными каналами памяти

### Сохранение в память

1. При работе в режиме VFO в «Основном» диапазоне, выберите желаемую для сохранения частоту. Установите необходимые CTCSS или DCS, ретрансляторный сдвиг. Также может быть установлен нужный уровень мощности.
2. Нажмите и удерживайте кнопку [SET] в течение ½ секунды. Номер канала памяти будет мигать на индикаторе.
3. Используя ручку [DIAL] «Основного» диапазона, или кнопки [UP]/[DWN] тангенты, выберите желаемый номер канала памяти для сохранения (если канал памяти уже занят, его частота будет показана на экране).
4. Для присвоения «Названия» каналу памяти, нажмите и удерживайте кнопку [SET] в течение ½ секунды, а затем выполните следующий пункт; иначе однократно нажмите кнопку [SET], для сохранения введенных параметров и возврата в нормальный режим работы.

## Присвоение названия каналу памяти

1. После нажатия и удержания кнопку [SET] в пункте 4 (см. выше), вращая ручку [DIAL] «Основного» диапазона, выберите первую букву названия для сохранения, а затем однократно нажмите на ручку [DIAL] «Основного» диапазона, для ввода следующего символа.
2. Снова вращая ручку [DIAL] «Основного» диапазона, выберите вторую букву названия для сохранения, а затем однократно нажмите на ручку [DIAL] «Основного» диапазона, для ввода следующего символа. Если Вы сделали ошибку, нажмите кнопку [DWN] тангенты, для удаления предыдущего символа.
3. Повторите эти действия для ввода желаемого названия. Название может содержать до шести символов.
4. После того, как Вы полностью ввели название канала памяти, однократно нажмите кнопку [SET] для сохранения и возврата в нормальный режим работы.

## Сохранение независимых частот передачи

1. Сохранение частоты приема происходит уже описанным выше способом.
2. Настройтесь на желаемую частоту передачи на «Основном» диапазоне, затем нажмите и удерживайте кнопку [SET] в течение  $\frac{1}{2}$  секунды.
3. Используя ручку [DIAL] «Основного» диапазона, или кнопки [UP]/[DWN], для выбора желаемого канала памяти, используемого в пункте 1.
4. Нажмите и удерживайте кнопку PTT, и однократно нажмите кнопку [SET], для сохранения введенных параметров и возврата в нормальный режим работы.

Это не приведет к выходу станции на передачу, а даст процессору сигнал для отдельного сохранения частоты передачи в уже существующую ячейку памяти.

### Примечание:

При вызове канала памяти с отдельно сохраненными частотами приема и передачи, на индикаторе появится символ «-+».

## Вызов из памяти

1. При работе в режиме VFO, однократно нажмите кнопку [V/M] для входа в режим памяти.
2. Вращая ручку DIAL, выберите желаемый канал.
3. Для возврата в режим VFO, снова нажмите кнопку [V/M].

### Примечание:

Если радиостанция уже находится в режиме памяти, простой способ вызова желаемого канала – набор номера нужного канала на клавиатуре тангенты. Для вызова канала памяти №4, наберите [0] → [0] → [4].

## Подстройка частоты при работе в режиме памяти

При вызове определенного канала памяти, Вы можете простым способом временно изменить рабочую частоту относительно этого канала, точно так же, как это делается в режиме «VFO».

1. При работе в режиме «MR» (режим памяти), выберите желаемый канал памяти.
2. Нажмите и удерживайте кнопку [V/M] в течение  $\frac{1}{2}$  секунды; на индикаторе появится символ «MT».
3. Вращая ручку DIAL, вы можете изменить частоту. Шаг настройки синтезатора в режиме VFO для данного диапазона будет использоваться и для подстройки частоты канала памяти.
4. Нажмите и удерживайте кнопку [V/M] в течение  $\frac{1}{2}$  секунды во время подстройки частоты канала памяти, и все параметры данного канала будут скопированы в VFO, при этом оригинальное содержание ячейки памяти останется без изменений.
5. Если Вы хотите вернуть начальную частоту канала памяти, однократно нажмите кнопку [V/M]. Символ «MT» на индикаторе погаснет.

## Удаление каналов памяти

У вашей радиостанции доступны 800 каналов памяти. При необходимости вы можете удалить ненужные каналы из памяти. Процедура удаления канала памяти достаточно проста:

1. Нажмите кнопку [V/M] для входа в режим Памяти.
  2. Нажмите и удерживайте кнопку [SET] в течение  $\frac{1}{2}$  секунды. Затем, вращая ручку [DIAL] «Основного» диапазона, выберите канал памяти, который Вы хотите удалить.
- Помните, что канал Памяти №1, не может быть удален.

3. Однократно нажмите кнопку [SCN] «Основного» диапазона. Канал памяти будет удален и радиостанция переключится на канал памяти №1. Если теперь вращать ручку [DIAL] вы увидите что канал отсутствует.

## Память домашнего канала

Для вызова любимой рабочей частоты нажатием одной кнопки на каждом из диапазонов радиостанция имеет функцию «Домашних» каналов памяти. Сохранить частоту в домашний канал очень просто:

1. При работе в режиме VFO в «Основном» диапазоне, настройтесь на желаемую частоту. Установите необходимые CTCSS или DCS тоны и ретрансляторный сдвиг.

Также, если необходимо, установите нужный уровень мощности.

Вы можете скопировать ячейку памяти в режим VFO, чтобы затем записать её в домашнюю ячейку памяти, используя [шаги описанные выше](#).

2. Нажмите и удерживайте кнопку [SET] в течение ½ секунды. На индикаторе появится мигающий номер канала памяти.

3. Пока номер канала памяти мигает на индикаторе, нажмите кнопку [H/M] «Основного» диапазона. Частота и другие настройки будут сохранены в память Домашнего канала.

4. Вы можете повторить эти действия для каждого из доступных диапазонов частот.

5. Для перехода на домашний канал нажмите кнопку [H/M]. Функция работает в режиме VFO и MR.

## Режим «Только Память»

После того, как программирование каналов памяти было завершено, Вы можете переключить станцию в режим только память, при этом режим VFO будет отключен.

Такой режим удобно использовать, если необходим максимально простой выбор рабочих каналов или чтобы недопустить выход на передачу на произвольной частоте/диапазоне.

Для включения режима «Только память»:

1. Выключите радиостанцию.

2. Нажав и удерживая «левую» кнопку [LOW], включите радиостанцию.

3. Вращая «правую» ручку DIAL, выберите (F-5 M-ONLY MODE), и однократно нажмите кнопку [SET].

Чтобы вернуть режим VFO, повторите эти же действия.

## Режим расширенной памяти

При обычном сохранении в память, сохраняется рабочая частота и некоторые параметры (CTCSS/DCS, ретрансляторный сдвиг, уровень мощности и т.д.).

Однако в расширенную память вы можете сохранить всю конфигурацию радиостанции (частоты «Левого» и «Правого» диапазонов и все настройки меню).

### Сохранение в расширенную память

1. Настройте радиостанцию в соответствии с желаемой конфигурацией.

2. Нажмите и удерживайте в течение 2-х секунд одну из кнопок расширенной памяти ([A] ~ [F]), в зависимости от канала, в который Вы хотите сохранить данную конфигурацию.

### Вызов расширенной памяти

Нажмите кнопку Расширенной Памяти (кнопки [A] ~ [F] на передней панели), для вызова желаемого канала Расширенной памяти.

#### Примечание:

**При вызове Канала Расширенной Памяти текущая конфигурация радиостанции будет потеряна!**

Чтобы этого избежать, нажмите и удерживайте кнопку Расширенной Памяти (обычно кнопку [1]) для сохранения текущей конфигурации в этот канал Расширенной памяти, до вызова другого канала расширенной памяти или включите в Меню 13 функцию автоматического сохранения для расширенной памяти.

## Сканирование

Функция сканирования радиостанции TH-9800 позволяет вам сканировать каналы памяти, диапазоны частот, или части диапазонов. Приемник будет останавливаться на принятом сигнале и Вы можете ответить корреспонденту на этой частоте.



Функция сканирования работает практически одинаково во всех режимах. Перед началом работы со сканированием, выберите режим продолжения сканирования после обнаружения полезного сигнала.

### **Настройка режима продолжения сканирования**

Возможны два режима продолжения сканирования:

**TIME:** В этом режиме сканирование будет останавливаться на активных каналах и оставаться на них в течение 5 секунд. Если за это время Вы не предпримите никаких действий по остановке сканирования, оно будет продолжено. Это значение по умолчанию.

**BUSY:** В этом режиме сканирование будет останавливаться на канале и оставаться на нем, пока он активен. Если несущей на канале нет более 2-х секунд, сканирование будет продолжено.

Для изменения режима продолжения сканирования:

1. Однократно нажмите кнопку [SET] для входа в режим настроек.
2. Вращая ручку [DIAL] «Основного» диапазона, выберите Меню 25 SCAN
3. Однократно нажмите на ручку [DIAL] «Основного» диапазона, затем, вращая эту ручку, установите желаемый режим продолжения сканирования.
4. Нажмите и удерживайте ручку [DIAL] «Основного» диапазона ½ секунды для сохранения новых параметров и возврата в нормальный режим работы.

### **Сканирование в режиме VFO**

Этот режим позволяет вам сканировать текущий рабочий диапазон с выбранным шагом частоты.

1. Выберите режим VFO нажатием кнопки [V/M], если необходимо.
2. Нажмите кнопку [SCN]
3. Для прекращения сканирования однократно нажмите кнопку [SCN] (или нажмите кнопку PTT тангенты).

Когда сканер находит сигнал, превышающий уровень открытия шумоподавителя, он остановится на этом канале. При этом десятичная точка в значении частоты на индикаторе будет мигать.

Процесс сканирования продолжится в соответствии с настройками продолжения сканирования.

#### **Примечание:**

- 1) При сканировании, частота будет изменяться вверх по диапазону. Если Вы хотите изменить направление сканирования, поверните ручку DIAL в соответствующем направлении (в данном случае на одно положение против часовой стрелки).

### **Сканирование каналов памяти**

Сканирование ячеек памяти раз за разом сканирует каналы памяти за исключением пропускаемых каналов. Используется для слежения за интересными частотами и пропуска обычно занятых каналов, например пораженных помехами или занятых различными службами (такси, полиция, строители и т.п.).

1. Установите радиостанцию в режим Памяти, нажав кнопку [V/M], если необходимо.
2. Нажмите кнопку [SCN] для запуска сканирования.
3. Так же как и в режиме VFO, процесс приостановится на любом найденном сигнале, уровень которого превышает порог открывания шумоподавителя. Сканирование будет продолжаться, в соответствии с выбранным режимом продолжения сканирования.
4. Для отмены сканирования, снова нажмите кнопку [SCN] (или кнопку PTT на тангенте).

### **Пропуск канала в режиме сканирования каналов памяти**

Некоторые станции с постоянной несущей, например станции службы погоды, существенно замедляют работу сканирования, поскольку радиосигнал никогда не содержит пауз, достаточных для возобновления сканирования. Такие каналы можно исключить из сканирования:

1. Установите радиостанцию в режим Памяти, нажав кнопку [V/M], если необходимо.
2. Вращая ручку DIAL, выберите канал памяти, который будет пропущен при сканировании.
3. Нажав на ручку DIAL, назначьте диапазон, в котором выбран канал памяти, «Основным».
4. Нажмите на кнопку [SET], для входа в режим настроек.
5. Вращая ручку [DIAL] «Основного» диапазона, выберите Меню 26 SCAN M
6. Однократно нажмите на ручку [DIAL] «Основного» диапазона, затем, вращая эту ручку, установите значение «SKIP». Текущая ячейка памяти теперь будет игнорироваться при сканировании. При вызове этого канала вручную, на индикаторе будет появляться маленький символ «SKIP». Параметр «MSM», используемый для «Выборочного списка сканирования памяти» будет описан ниже.

7. Для того чтобы вернуть канал в процесс сканирования, выберите «OFF» в пункте 5.

В любом случае пропущенный канал останется доступным вручную, путем его выбора ручкой DIAL в режиме памяти независимо от настроек меню 26 SCAN M.

### **Выборочное сканирование каналов памяти**

Радиостанция TH-9800 также позволяет составить выборочный список каналов для сканирования. Эти каналы, обозначаются символом «◀» рядом с номером канала памяти.

### **Редактирование выборочного списка каналов памяти**

1. Установите радиостанцию в режим Памяти, нажав кнопку [V/M], если Вы еще не находитесь в этом режиме.
2. Вращая ручку DIAL, выберите канал, который Вы хотите добавить в выборочный список сканирования.
3. Нажав на ручку DIAL, назначьте диапазон, в котором выбран канал памяти, «Основным».
4. Нажимайте на кнопку [SCN] основного диапазона, пока не появится символ ◀. Этой кнопкой также можно сделать канал пропускаемым или удалить его из выборочного списка. Нажимайте её несколько раз для циклического переключения режима сканирования выбранной ячейки памяти.

### **Запуск сканирования выборочного списка**

1. Нажмите на кнопку [SET], для входа в режим настроек.
2. Вращая ручку [DIAL] «Основного» диапазона, выберите Меню 26 SCAN M
3. Однократно нажмите на ручку [DIAL] «Основного» диапазона, затем, вращая эту ручку, установите значение «MSM».
4. Нажмите и удерживайте ручку [DIAL] «Основного» диапазона  $\frac{1}{2}$  секунды для сохранения новых параметров и возврата в нормальный режим работы.
5. Нажмите кнопку [SCN] для запуска выборочного сканирования. Только каналы, отмеченные символом «◀» будут участвовать в сканировании.
6. Для отмены выборочного сканирования и сканирования всех каналов памяти, выберите «MEM» в пункте 3.

### **Программируемое сканирование от и до заданной частоты (PMS) (в пределах диапазона)**

Эта функция позволяет вам настроить пределы поддиапазонов для сканирования или перестройки в режиме VFO. Например, вы можете ограничить пределы VHF диапазона от 144.300 до 148.000, чтобы избежать случайного перехода в SSB/CW участок диапазона. Сделать это можно следующим образом:

1. Установите радиостанцию в режим VFO, нажав кнопку [V/M].
2. Пользуясь методикой, описанной ниже, сохраните частоту 144.300 МГц в Канал Памяти L1 (индекс «L» означает нижний предел поддиапазона).
3. Точно также, сохраните частоту 148.000 МГц в Канал Памяти U1 (индекс «U» означает верхний предел поддиапазона).
4. Установите радиостанцию в режим памяти, нажав кнопку [V/M], затем, вращая ручку DIAL, выберите Канал Памяти L1.
5. Нажмите и удерживайте в течение  $\frac{1}{2}$  секунды кнопку [SCN], для начала работы в режиме программируемого сканирования памяти (PMS). На индикаторе появится символ «MT». Настройка на частоту и сканирование (по однократному нажатию кнопки [SCN]) будет ограничено установленными границами.
6. Пять пар каналов памяти от L1/U1 до L5/U5 дают возможность сканировать нужный участок диапазона, тем самым существенно облегчая поиск рабочих частот радиолюбителей, полиции, различных служб и т.д.

### **Сканирование «Приоритетного Канала» (прослушивание двух частот одновременно)**

Позволяет работать либо в VFO, либо с ячейкой памяти, периодически проверяя на активность «Приоритетный» канал памяти. Если на «Приоритетном» канале будет принят сигнал, превышающий порог открывания шумоподавителя, сканирование остановится на этом канале в соответствии с условиями возобновления сканирования (меню 25 SCAN).

Для включения функции Двойного Прослушивания нажмите и удерживайте в течение  $\frac{1}{2}$  секунды кнопку HM. Раз в 5 секунд станция будет проверять на активность приоритетный канал.

Приоритетным каналом может быть только канал №1.

На обоих приемниках одновременно функция двойного прослушивания не включается.

## Сброс микропроцессора радиостанции

В некоторых случаях неправильная или непредсказуемая работа может быть вызвана разрушением данных, хранимых в памяти радиостанции. В таком случае сброс памяти может восстановить нормальную работу.

1. Выключите радиостанцию.
2. Нажав и удерживая кнопку [LOW], включите радиостанцию.
3. Вращая ручку DIAL, выберите один из способов сброса памяти:  
SETMOD RESET: Сброс настроек меню к заводским значениям.  
HYPER RESET: Сброс настроек расширенной памяти к заводским значениям.  
MEMORY RESET: Сброс настроек основной памяти к заводским значениям.  
ALL RESET: Сброс всего вышеперечисленного к заводским значениям.
4. Нажмите однократно кнопку [SET] для подтверждения процедуры сброса.  
Радиостанция выключится, а затем включится автоматически.

## Меню настроек радиостанции

Войти в режим настроек можно следующим образом:

1. Однократно нажмите кнопку [SET] для входа в режим настроек.
2. Вращая ручку [DIAL] «Основного» диапазона, выберите для настройки нужный пункт меню.
3. Однократно нажмите на ручку [DIAL] «Основного» диапазона, для настройки выбранного пункта меню, затем, вращая эту ручку, выберите нужное значение параметра.
4. После окончания настройки желаемого параметра, нажмите и удерживайте ручку [DIAL] «Основного» диапазона ½ секунды, для выхода из режима настроек и возврата в обычный режим работы.

Примечание:

- 1) Символ «h» перед номером меню обозначает **возможность установки индивидуального значения для каждого канала расширенной памяти.**
- 2) Символ «b» перед номером меню обозначает **возможность установки индивидуального значения для каждого рабочего диапазона и режима (VFO, Режим Памяти, Режим Домашнего канала).**
- 3) В TH-9800 символы b и h перед пунктами меню почему то не появляются.

**Жирным шрифтом** выделены значения по умолчанию.

№	Пункт Меню	Функция	Доступные значения
1	APO	Временной интервал автоматического отключения питания	<b>OFF</b> / 0.5H / 1H / 1.5H / 2H
2	ARS	Включение-выключение автоматического репитерного сдвига	ON / <b>OFF</b>
3	ARTS	Звуковая сигнализация при ARTS	<b>IN RNG</b> / ALWAYS
4	BEEP	Вкл./Выкл. звукового подтверждения нажатий клавиш	<b>BEP.ON</b> / BEP.OFF
5	CLK.SFT	Сдвиг частоты опорного генератора для удаления побочных помех если они возникают на текущей частоте.	SFT.ON / <b>SFT.OFF</b>
6	DIMMER	Настройка яркости экрана	DIM.OFF / 01 / 02 / 03 / 04
7	DCS.COD	Установка DCS кода	104 стандартных DCS кода
8	DCS.N/R	Нормальное/Инверсное DCS кодирование	<b>TRX N/RX R/TX R/TRX R</b>
9	DSP.MOD	Переключение режима отображения в режиме памяти: имя канала ( <b>DSP.NAM</b> ) или частота канала ( <b>DSP.FRQ</b> )	<b>DSP.FRQ</b> / DSP.NAM
10	DTMF D	Время задержки DTMF автонабора	50MS/100MS/250MS/ <b>450MS</b> /750MS/1000MS
11	DTMF S	Скорость посылки DTMF автонабора	<b>50MS</b> / 75MS / 100MS
12	DTMF W	Загрузка Памяти DTMF автонабора	-
13	HYPER	Вкл./Выкл. функции автоматической записи Расширенной Памяти <b>MANUL</b> : Функция автоматической записи выключена. <b>AUTO</b> : Функция автоматической записи включена. Данные Расширенной Памяти будут изменяться автоматически, при	<b>MANUAL</b> / AUTO

		любом изменении конфигурации радиостанции (таких как смена Режима, Диапазона и т.д.)	
14	KEY.MOD	Выбор функций кнопок для «правого» диапазона.	<b>KEY1</b> / <b>KEY2</b>
15	LOCK	Вкл./Выкл. функции автоматической блокировки кнопок	<b>MANUAL</b> / <b>AUTO</b>
16	LOCKT	Функция запрета передачи (блокировка кнопки РТТ): <b>OFF</b> : Кнопка РТТ не заблокирована. <b>BAND R</b> : Кнопка РТТ заблокирована на «правом» диапазоне. <b>BAND L</b> : Кнопка РТТ заблокирована на «левом» диапазоне. <b>BOTH</b> : Кнопка РТТ заблокирована на «обоих» диапазонах.	<b>OFF/BAND R/BAND L/BOTH</b>
17	MUTE	Режим приглушения звука: <b>OFF</b> : Отключение режима Приглушения Звука. <b>TX</b> : Приглушается звук «дополнительного» диапазона, когда Вы передаете на «Главном» диапазоне. <b>RX</b> : Приглушается звук «дополнительного» диапазона, когда Вы принимаете на «Главном» диапазоне. <b>TX/RX</b> : Приглушается звук «дополнительного» диапазона, когда Вы принимаете или передаете на «Главном» диапазоне.	<b>OFF/TX/RX/TX and RX</b>
18	NAME	Сохранения названия для Канала Памяти	
19	PG P1	Программирование функции кнопки [P1] тангенты:	SCAN/SQL.OFF/TCALL/ RPTR/PRI/LOW/TONE/ MHz/REV/HOME/ <b>BAND</b> / (VFO/MR)/OFF
20	PG P2	Программирование функции кнопки [P2] тангенты	SCAN/SQL.OFF/TCALL/ RPTR/PRI/LOW/TONE/ MHz/REV/HOME/ <b>BAND</b> / (VFO/MR)/OFF
21	PG P3	Программирование функции кнопки [P3] тангенты	SCAN/SQL.OFF/TCALL/ RPTR/PRI/LOW/ <b>TONE</b> / MHz/REV/HOME/ <b>BAND</b> / (VFO/MR)/OFF
22	PG P4	Программирование функции кнопки [P4] тангенты	SCAN/SQL.OFF/TCALL/ RPTR/PRI/ <b>LOW</b> /TONE/ MHz/REV/HOME/ <b>BAND</b> / (VFO/MR)/OFF
23	RF SQL	Настройка порога РЧ шумоподавления	<b>OFF</b> / <b>S2</b> / <b>S5</b> / <b>S9</b> / <b>S-FULL</b>
24	RPT.MOD	Направления Ретрансляторного Сдвига	<b>RPT.OFF</b> / <b>RPT.-</b> / <b>RPT.+</b>
25	SCAN	Выбор режима возобновления Сканирования <b>TIME</b> : Сканирование останавливается на 5 секунд. <b>BUSY</b> : Сканирование продолжится когда пропадет сигнал.	<b>TIME</b> / <b>BUSY</b>
26	SCAN M	Выбор режима сканирования Памяти <b>MEM</b> : Сканирование всех Каналов Памяти. <b>MSM</b> : Сканирование только «отмеченных» Каналов Памяти.	<b>MEM</b> / <b>MSM</b>
27	SHIFT	Установка значения ретрансляторного сдвига	0.00 - 99.50 MHz
28	STEP	Шаг перестройки синтезатора частот	2.5k/5k/6.25k/7.5k/8.33k/10k /12.5k/15k/20k/25k/30k/50k/ 100k
29	SPK	Выбор режима управления шумоподавитель: <b>SQ</b> Режим по умолчанию <b>CTC</b> ??? (какой то режим с игнорированием DTMF последов.) <b>TON</b> Открывать шумоподавитель, если принята выбранная DTMF последовательность. <b>C+T</b> Открывать шумоподавитель, если принята выбранная DTMF последовательность и выбранный субтон/код. <b>C/T</b> Открывать шумоподавитель, если принята выбранная DTMF последовательность <b>или</b> выбранный субтон/код.	<b>SQ/CTC/TON/C+T</b> / <b>C/T</b>

30	TONE F	Установка частоты CTCSS тона	50 стандартных CTCSS тонов
31	TONE M	Выбор режима субтонов или DCS кодов: <b>ENC</b> : CTCSS тон включен на передачу <b>ENC.DEC</b> : CTCSS тон включен на прием и передачу <b>DCS</b> : DCS код включен на прием и передачу	<b>OFF/ENC</b> ENC / ENC.DEC / DCS
32	TOT	Таймер окончания передачи (TOT)	OFF / 1 - 30 (минут)
33	TALKAR	Включение симплексного режима, когда вы далеко от репитера	ON / <b>OFF</b>
34	WID.NAR	Девиация сигнала: широкая / средняя / узкая	<b>WIDE</b> / MID / NARROW
35	X-RPT	Вкл/Выкл режима кроссдиапазонного ретранслятора	
36	AM	Вкл/Выкл режима AM модуляции	AM ON / <b>AM OFF</b>
37	AUT.AM	Вкл/Выкл автоматического включения режима AM модуляции AM будет в авиационном диапазоне, ЧМ во всех остальных	<b>AUTO</b> / OFF
38	2TONE	Выбор ячейки автонабора 2TONE DTMF последовательности	<b>2T-01</b> ~ 2T-16
39	5TONE	Выбор ячейки автонабора 5TONE DTMF последовательности	<b>5T-01</b> ~ 5T-16
40	SCR	Вкл/Выкл скремлера	ON / <b>OFF</b>
41	COMP	Компандер - делает модуляцию более четкой	ON / <b>OFF</b>
42	HSD.TYP	Активирует 2 TONE/5 TONE/DTMF шумоподаватель	<b>OFF</b> /2 TONE/5 TONE/DTMF